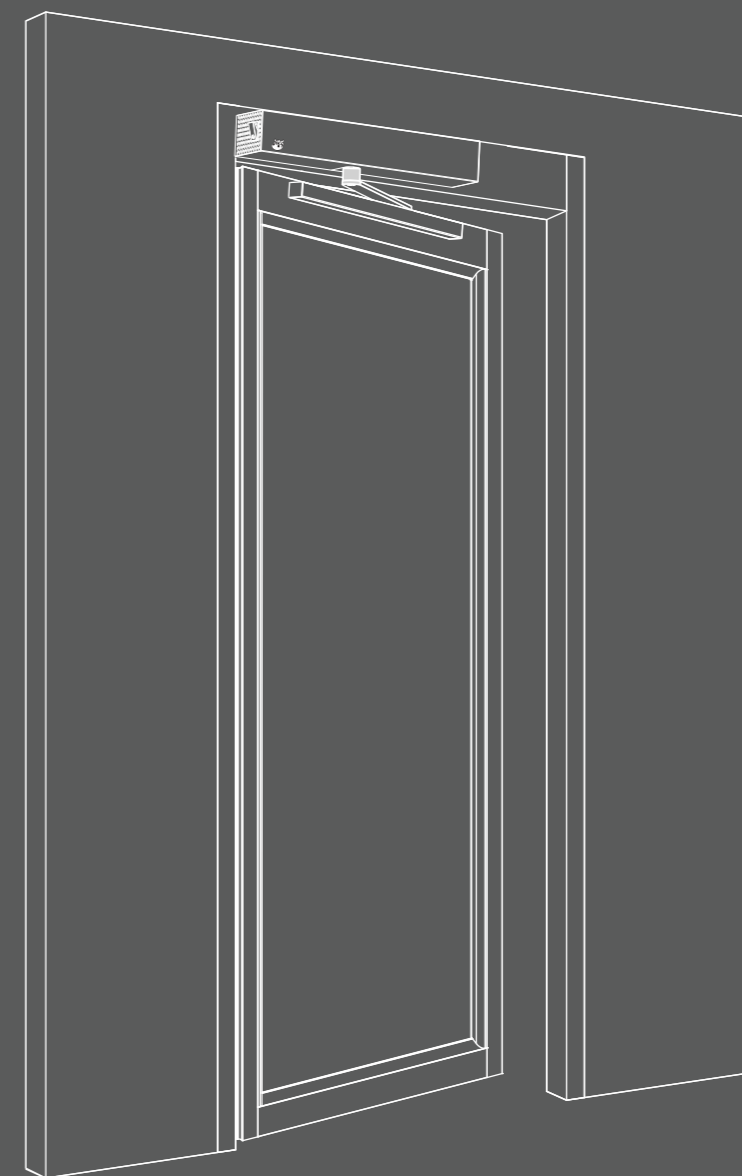




牛牛智慧空间



广东省牛牛智慧空间科技有限公司

地址：广东省肇庆市端州区端州大道西122区

Tel: 0758-2736655/0758-2718822/13620962651

Http: www.niuniu-smart.com



销售联系方式



扫描下载资料

美居&商业空间整体解决方案

Home & Commercial Environment Integrated Solutions

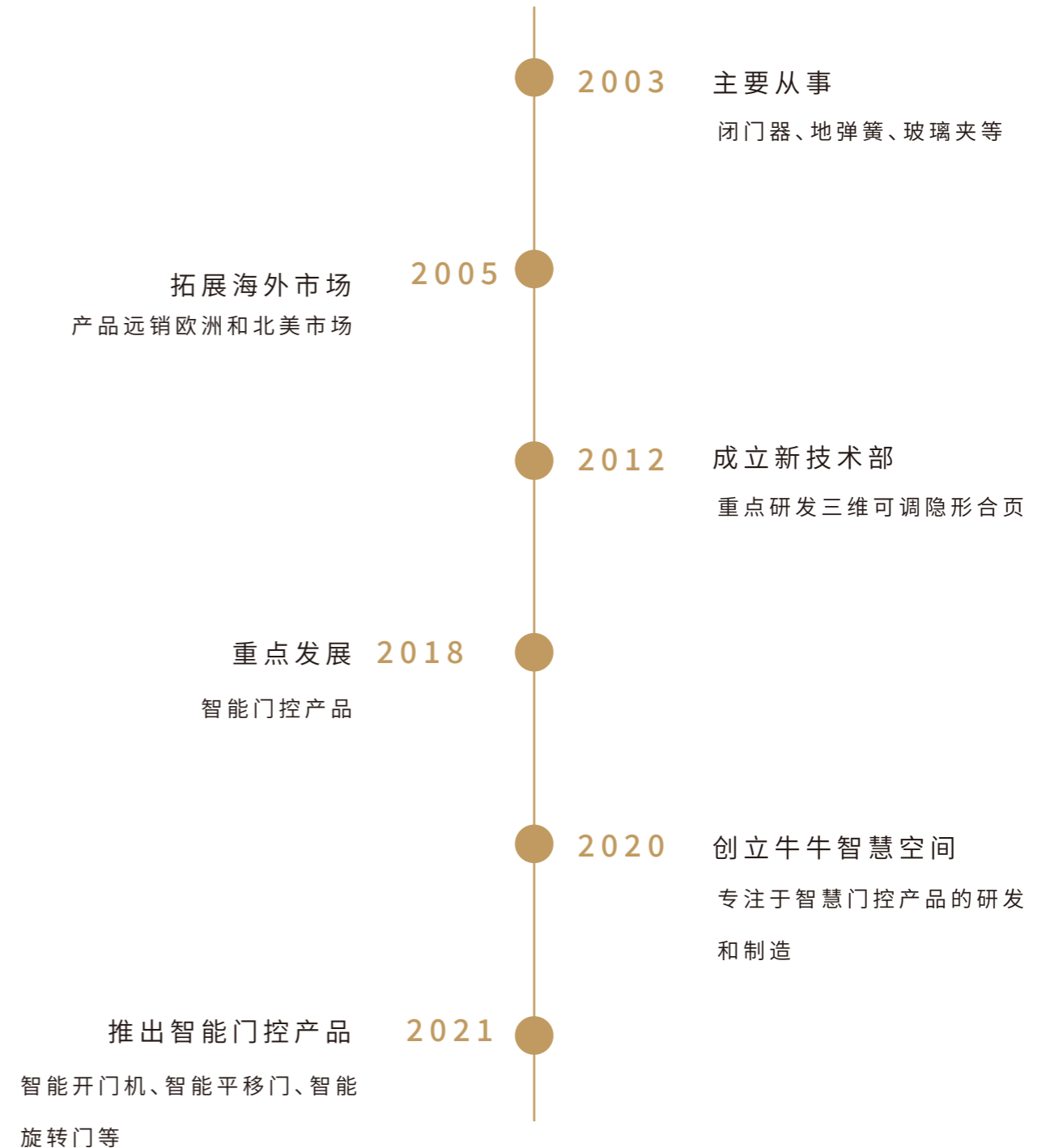
INTRODUCTION

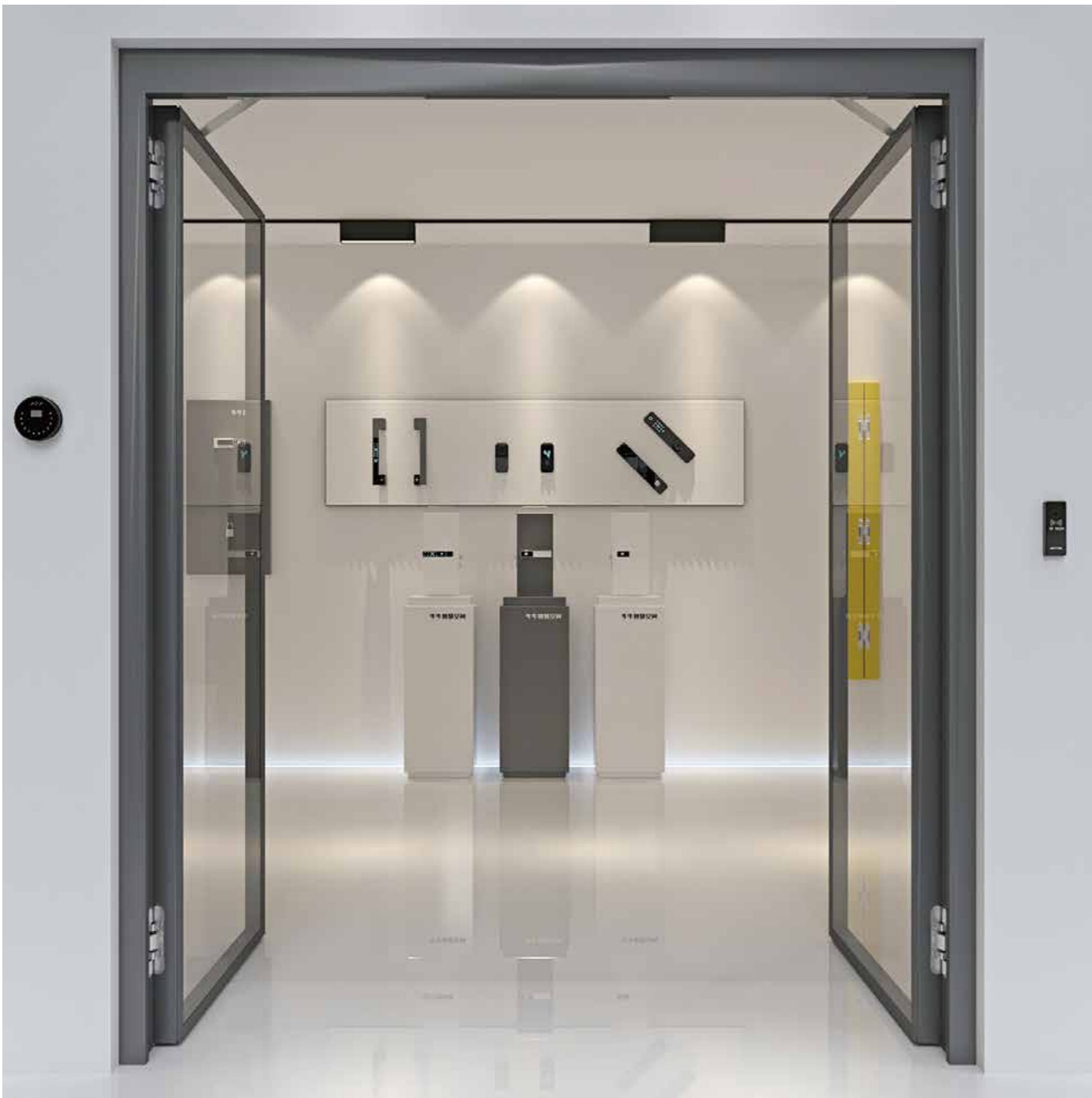
牛牛智慧空间致力于成为高品质智慧空间整体解决方案的专业提供者。

随着智能科技产品的广泛应用,牛牛智慧空间先后投入大量的资金和精力,搭建了产学研一体化科研平台,成功研发出人性化的智慧空间系统解决方案,目前已涵盖平开门控制系统、平移门控制系统,广泛应用于入户门、室内门、无障碍通道门、隔断门、玻璃门等应用场景,实现无接触感应开门,凭借自动开门机、电动移门、磁悬浮移门、不锈钢三维可调合页等主体的产品以及全方位的多行业解决方案和专业化的服务,深受国内外客户的广泛好评。

以“空间效能和人居体验”为核心,牛牛智慧空间致力于为消费者提供优质、丰富的智慧门产品,为每一个不同空间和不同需求创造最极致的人居品质杰作,让消费者实现从单一空间格局到多元空间世界的跨越

COURSE





CONTENT

平开门系列产品

通道门、入户门、办公室门
室内门、隐形门

平移门系列产品

阳台门、厨房门、洗手间门、

旋转门系列产品

玻璃门、隔断门、中轴门

我们为您打造专属的解决方案,适用于不同风格场景,且更加自动化、智能化,实现无接触式通道体验,让您摆脱束缚,领略畅通无碍的空间真谛。

产品特点:



免接触

静音性

简便性

美观性

多样性

可靠性

功能性

个性化

环保性

安全性





牛牛智慧空间

智能平开门系统



力量大

最大驱动门重250kg (K20系列)

采用电动汽车控制技术、永磁同步电机，高牌号磁铁，输出更大扭矩

超静音

小于50分贝

采用电动汽车控制技术、永磁同步电机，电机最高转速300转每分钟，运行超静音

智能

自适应门重

采用电动汽车控制技术，自动检测门重，适配相应的扭矩，使门保持稳定的速度运行

长寿命

50万次以上测试寿命

永磁同步电机，高精度轴承，合金齿轮，高精度滚齿工艺，设备使用寿命更长

体积小

480*70*70mm (K20隐藏)

电机保持最大300转每分钟，无需复杂的减速设计，体积更小

防夹

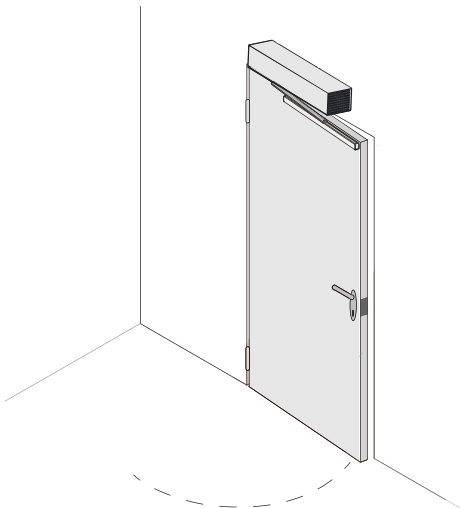
遇阻反弹功能

当门运行时，撞到人或其他障碍物时，门机快速判定遇阻且反向运行，保证安全

APP

APP调试

手机APP调试，免去复杂的调试，产品安装调试更便捷





牛牛智慧空间



双开联动

用2套机组控制双开门同步开门, 只需用线材将两套机组连接通信即可



一压常开

将位于全开位置的门往开启方向按压5s, 门将保持开启状态, 需要关门时只需将门往关门方向拉动5cm, 门就会自动关闭



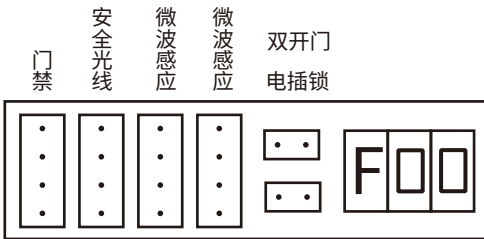
停电手推

直齿传输, 传输效率高, 当停电时, 也可以轻松推动门的开合且手动操作力只有20N



丰富的接口

产品预留外置接口, 方便接入外接设备, 提高产品的体验感



应用场景



医院



学校



购物中心



办公

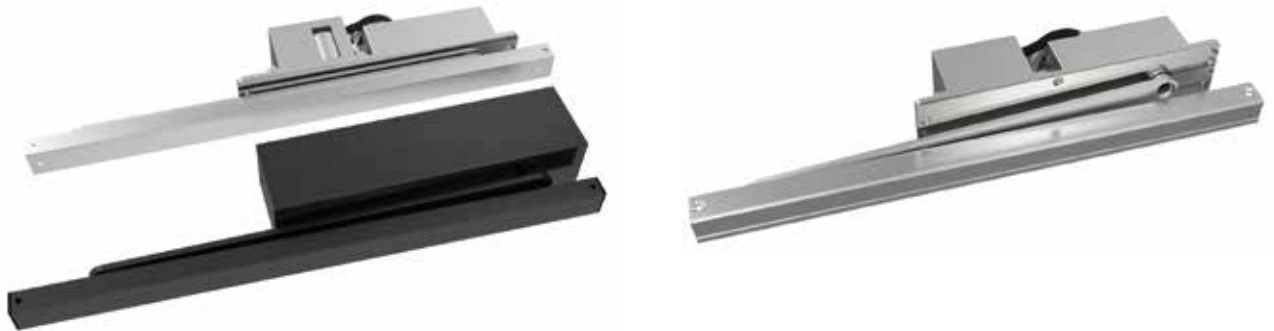


卫生间

入户门、康复中心、养老院、酒店.....



产品型号	K20	K10
产品尺寸	<p>隐藏</p> <p>正视图 机身: 480*70*70mm 支臂: 530*30*33mm</p> <p>截面图</p>	<p>隐藏</p> <p>正视图 机身: 387*50*70mm 支臂: 530*29*21mm</p> <p>截面图</p>
	<p>明装</p> <p>正视图 机身: 435*81*68.5mm 支臂: 530*34.5*32mm</p> <p>截面图</p>	<p>明装</p> <p>正视图 机身: 391*54*72mm 支臂: 530*21*29mm</p> <p>截面图</p>
适用门重	最大250kg	最大100kg
适用门宽	700-1400mm	700-1100mm
开/关门速度	最大:30°/s	最大:30°/s
电机类型	永磁同步电机	永磁同步电机
最大扭矩	75Nm	35Nm
最小手动推力	10N	10N
使用电压	110-240v	110-240v
使用寿命	50万次以上	50万次以上
外接接口	支持	支持
保修时间	2年	2年

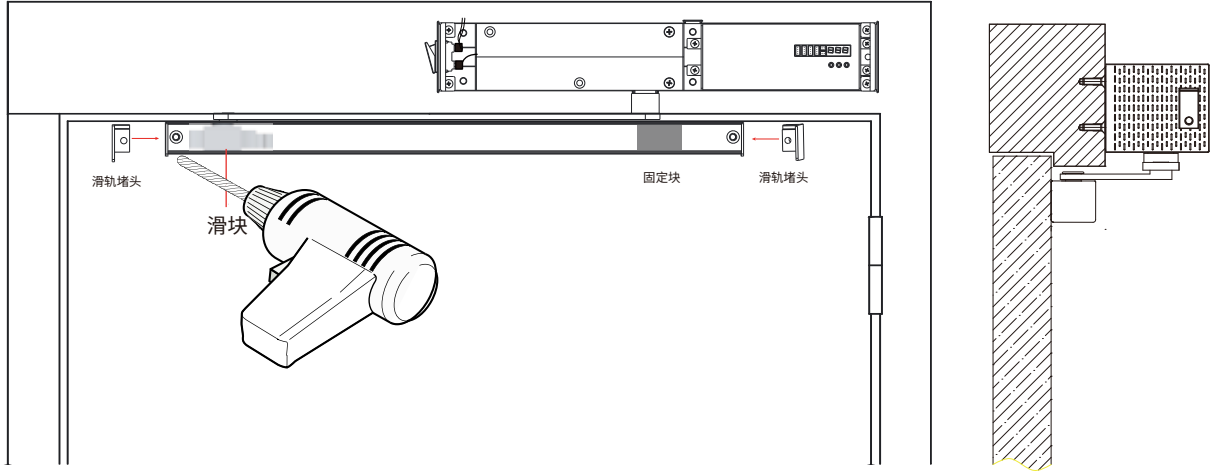


产品型号	K15		K30		
产品尺寸	隐藏	<p>正视图 机身: 291*56*78mm 支臂: 530*29*21mm</p>	<p>正视图 机身: 308*75*75mm 支臂: 530*30*33mm</p>		
	明装	<p>正视图 机身: 435*81*68.5mm 支臂: 530*34.5*32mm</p>			
适用门重	最大150kg		最大300kg		
适用门宽	700-1300mm		700-1400mm		
开/关门速度	最大:30°/s		最大:30°/s		
电机类型	永磁同步电机		永磁同步电机		
最大扭矩	60Nm		120Nm		
最小手动推力	10N		10N		
使用电压	110-240v		110-240v		
使用寿命	50万次以上		50万次以上		
外接接口	支持		支持		
保修时间	2年		2年		



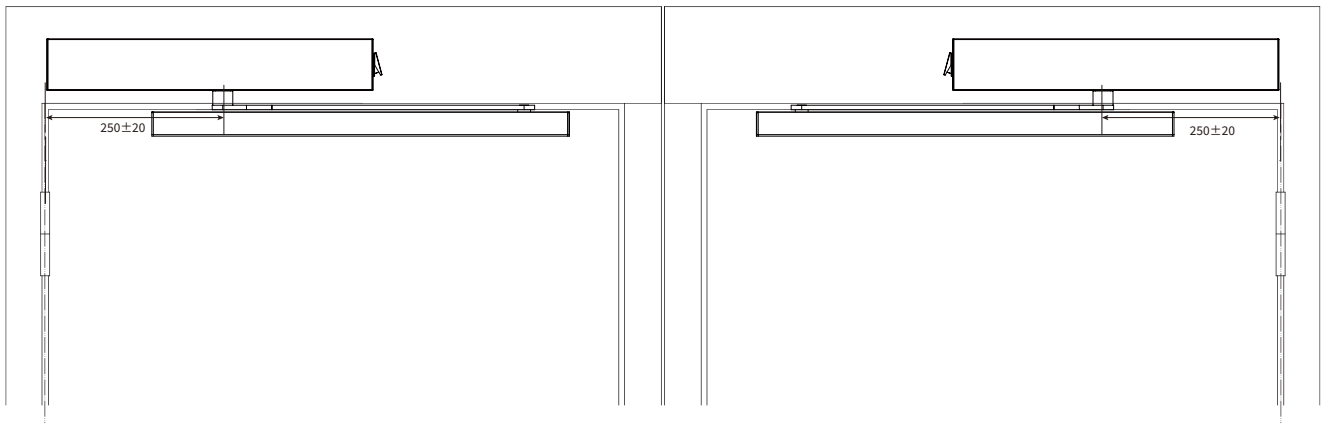
牛牛智慧空间

明装开门机安装方式(详细安装尺寸及步骤请参考产品说明书)



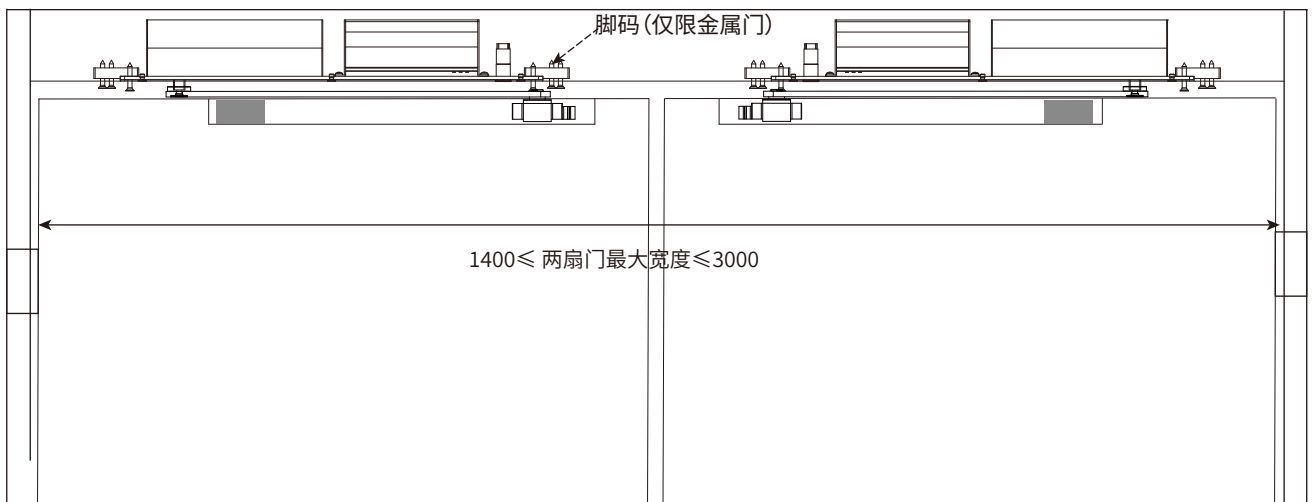
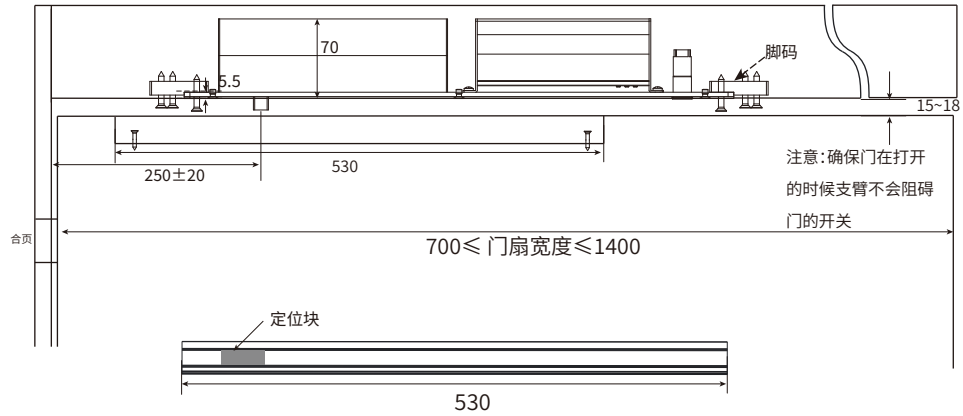
明装双开门

双开联动





暗装开门机安装方式(详细安装尺寸及步骤请参考产品说明书)



外接设备列表

外置接口采用继电器(干触点)信号,方便外接其他设备。



门禁



电锁



微波感应



免接触感应开关



安全光幕

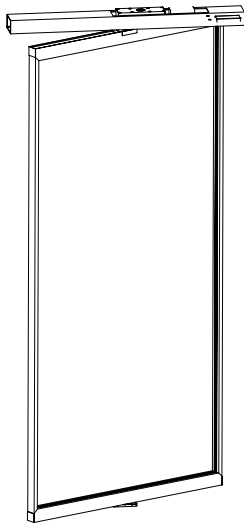


影像传感器





应用场景



室内大门



酒店隔断



办公室门



隔间



通道门

会展中心、机场、车站
商超入口.....



大扭矩、超静音



采用电动汽车控制技术,永磁同步电机,高牌号磁铁,电机最高转速300转每分钟,最大输出扭矩2.4Nm,运行更静音

运行噪音低于50db,静音

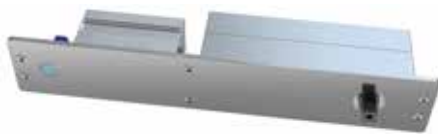


噪音测试比较	
电话铃声	70分贝
安静的办公室	50分贝
直驱平移门	<50分贝

卓越的安全防夹

当门运行时,撞到人或其他障碍物时,门机快速判定遇阻且反向运行,保证安全

体积小、安装便捷



电机最大转速300转每分钟,无需复杂的减速设计,体积小,安装更便捷

耐久性测试达50万次以上

永磁同步电机,电机使用寿命更长,测试寿命为50万次以上,用户安心、安全使用

APP调试

手机APP调试,免去复杂的调试,产品安装调试更方便



停电手推



高精度轴承、滚齿加工工艺,硬度高,直齿传输,传输效率高;当停电时,也可以轻松推动门的开合且手动开关门仅需20N



智能控制、自动辨别方向

人性化设计, 自动识别行走方向, 调整门机开启方向, 体验感更佳



智能多机联动

可多扇门同步开启、关闭, 提供快速通行能力





智能手推启动

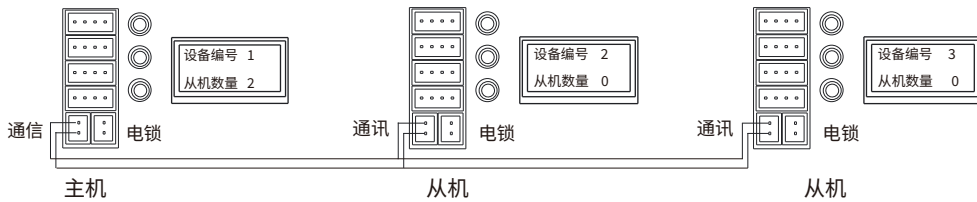
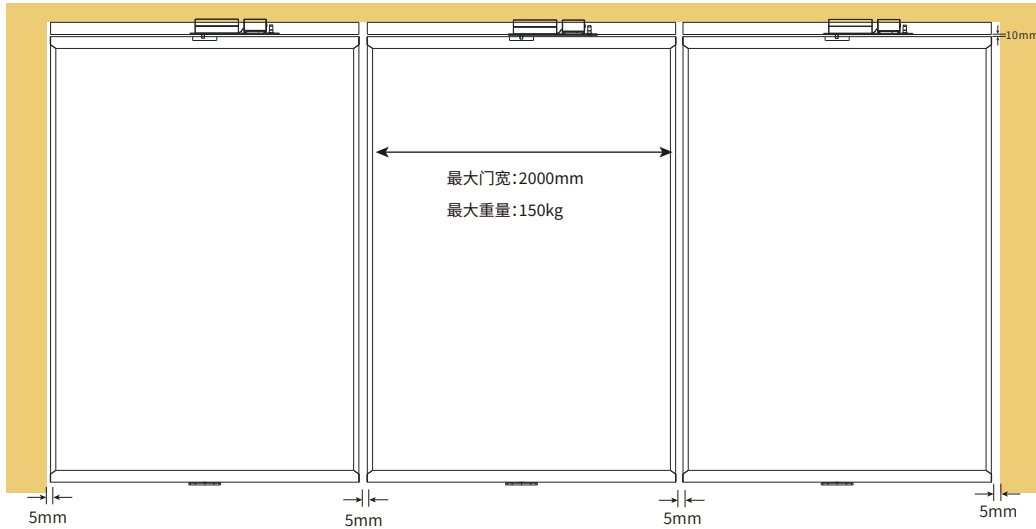
每一扇门可以独立单独运行,手动推动其中一扇,门扇向推动的方向转动,其他联动门不启动,使用户随心开门,带来不一样的体验



精准定位

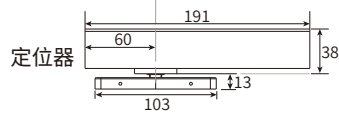
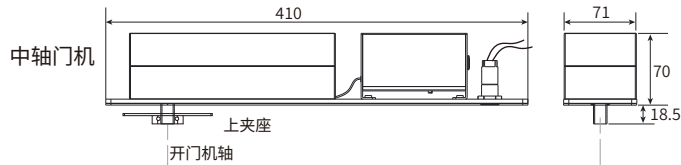
机械和电动的完美结合,所有门扇在关门时可以精准定位在同一平面上



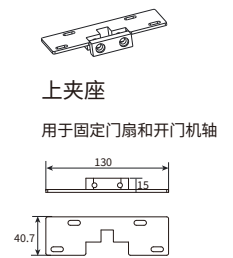


产品参数及配件

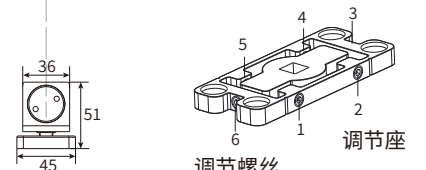
- 门体形式:单门/双门/多扇门
- 适用范围(场合):室内
- 输入电压:AC100-240V 50-60HZ
- 输出电压:DC24V/12V
- 额定功率:80W
- 静态功耗:5W
- 开启时间:4-10S(可调)
- 开门保持时间:1-30S(可调)
- 遇阻灵敏度:<100N (5档可调)
- 开关门时间(0-90°):3-12S (3档可调)
- 静音要求:运行噪音小于50分贝
- 适应门重:≤150kg
- 适装门宽:700-1600mm
- 手动开合力:≤10N
- 适用温度:-30-50°C
- 反复启闭耐久性能:>50万次



定位器
用于固定门扇使其每次关门时在同一位置



上夹座
用于固定门扇和开门机轴



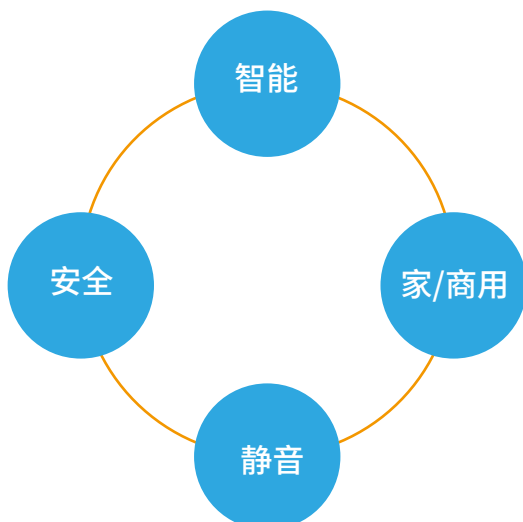
调节螺丝
通过调节螺丝调整门扇、定位器、和开门机轴在同一个轴线上







全球领先的智能平移门



自动学习功能

全开保持功能

一体化设计

遇阻保护功能

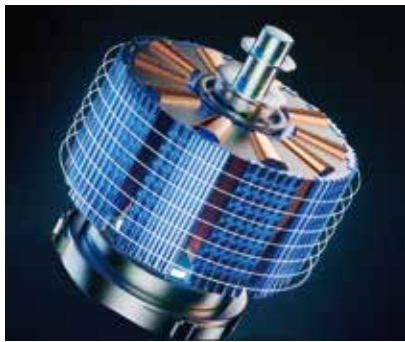
自动上锁功能



自学习功能

通电自动学习行程，自动门识别门重，根据门的重量适配相应的扭矩，是门保持稳定的运行速度

大扭矩、超静音



采用电动汽车控制技术，永磁同步电机，高牌号磁铁，电机最高转速在300转每分钟，最大输出扭矩2.4Nm，且产品无需减速齿轮，运行更静音

电机、控制一体化设计



电机和控制一体化设计，没有复杂的连线、产品故障率更低，且产品更美观、安装和售后更便捷。

运行噪音低于50db, 静音



电话铃声	70分贝
安静的办公室	50分贝
直驱平移门	<50分贝

卓越的安全防夹

当门运行时，撞到人或其他障碍物时，机器快速判定遇阻且反向运行，保证运行安全

耐久性测试达50万次以上

采用无刷电机，电机使用寿命更长，测试寿命为50万次以上，用户安心、安全使用

产品参数列表

电压及电流	电压:24v 4A(最大)
电机类型	永磁同步电机
最大扭矩	2.4N·M
手动推力	20N
工作温度	-40°C-60°C
绝缘等级	B级
开门/关门速度	200mm/s—400mm/s
同步带型号	HTD-5M



牛牛智慧空间

手拉启动

将门往开启方向拉动5cm后,门将会自动开启,
默认5s后门自动关闭(停留时间可以设定)



辅助接口

预留丰富的外接接口,方便外接其他设备,
提高用户的体验感



APP调试

手机APP调试,免去复杂的调试,产品安装
调试更方便



停电也可轻松开启

电机采用直驱,无需减速箱,所以当遇到停电等
紧急状况时,可以当作手动门使用,且手动操作
力只有20N

外接设备列表

外置接口采用继电器(干触点)信号,方便外接其他设备。



门禁



电锁



微波感应



免接触感应开关



影像传感器

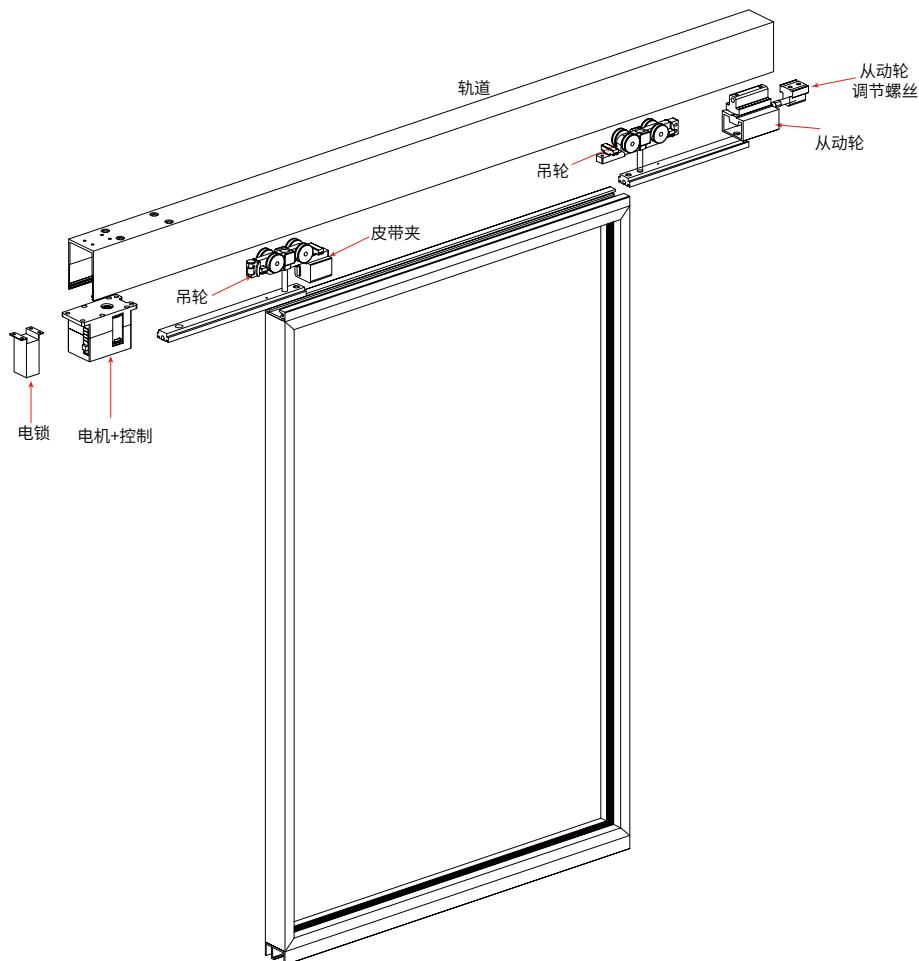
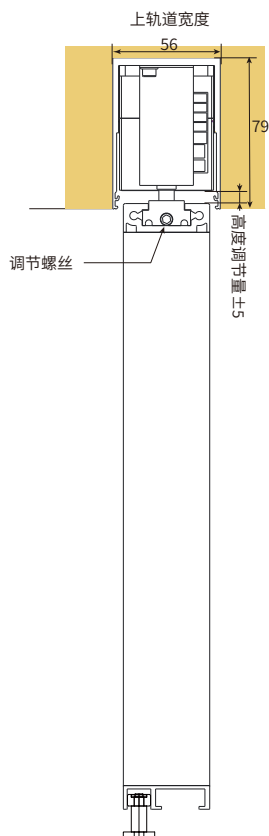




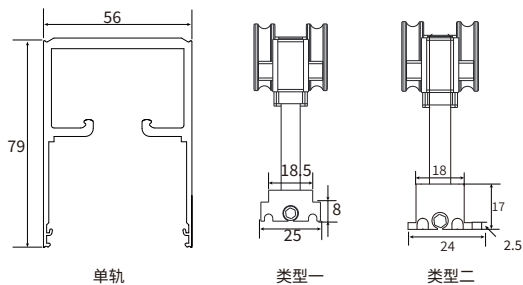
牛牛智慧空间

一体式智能移门系统

40直驱 单移门系统



产品参数



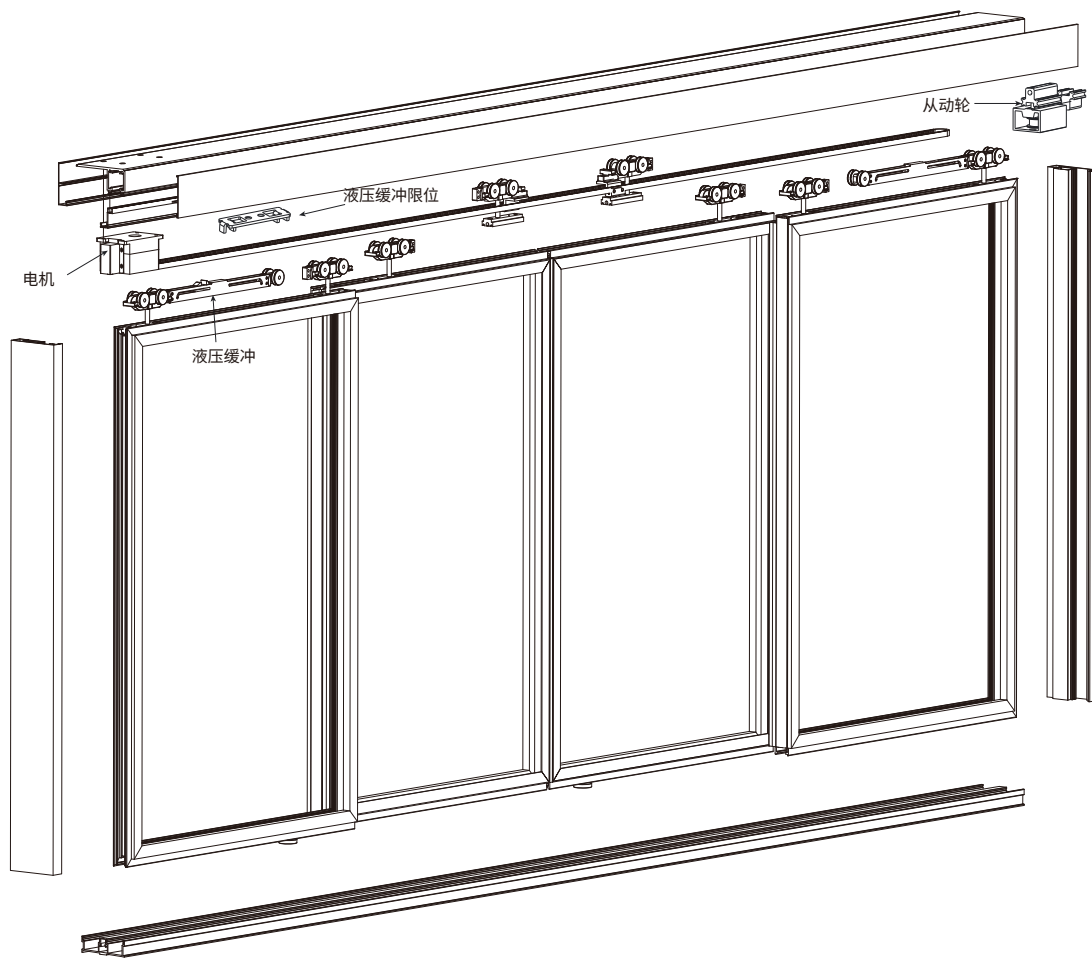
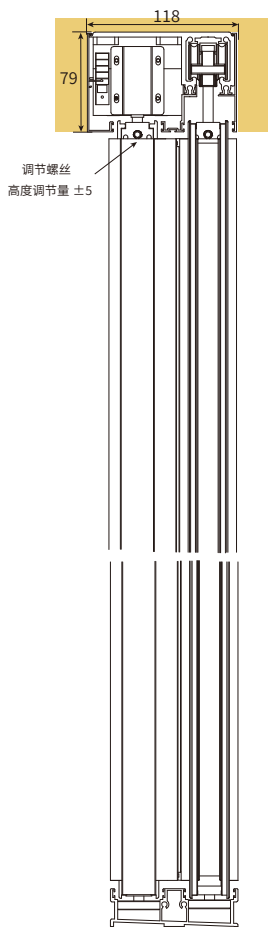
开合类型	单开门
门扇重量(kg) x扇	120kgx1
门扇宽度	最小宽度650mm, 最大宽度1300mm
开门/关门速度	200mm/s—400mm/s
开门停留时间	0-30s可调
输入电压及额定功率	电压:110-240v 功率:100w
手动推力	10N
电机类型	永磁同步电机
最大扭矩	1.2Nm



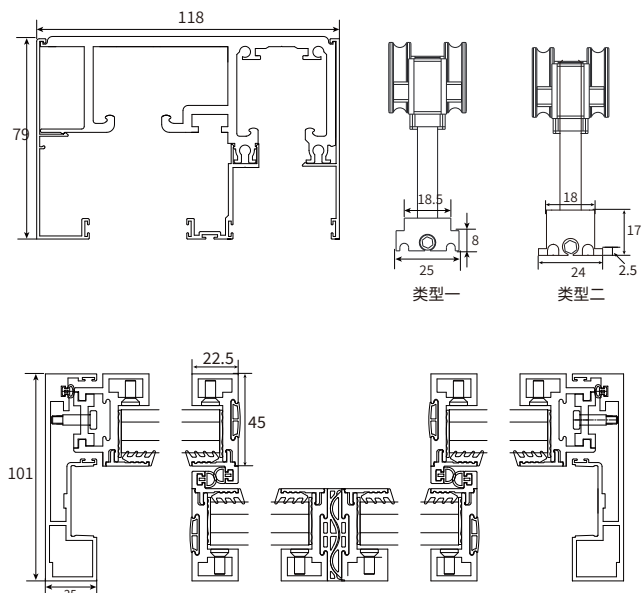
牛牛智慧空间

一体式智能移门系统

60直驱 双开移门系统



产品参数



开合类型	单开门	双开门
门扇重量(kg) x扇	150kgx1	100kgx2
门扇宽度	最小宽度650mm,最大宽度1500mm	
开门/关门速度	200mm/s—400mm/s	
开门停留时间	0-30s可调	
输入电压及额定功率	电压:110-240v 功率:100w	
手动推力	10N	
电机类型	永磁同步电机	
额定扭矩	2.4Nm	

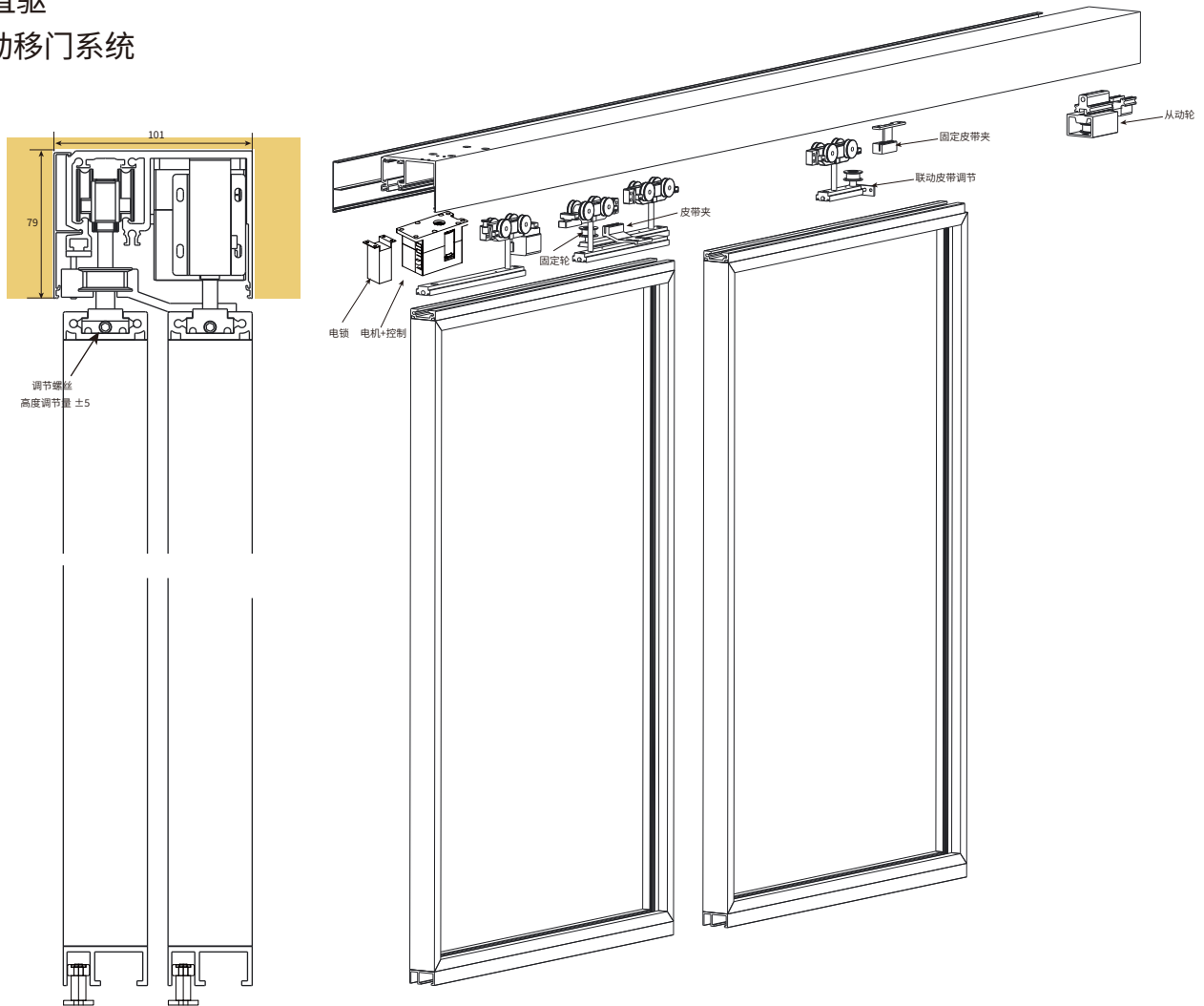


牛牛智慧空间

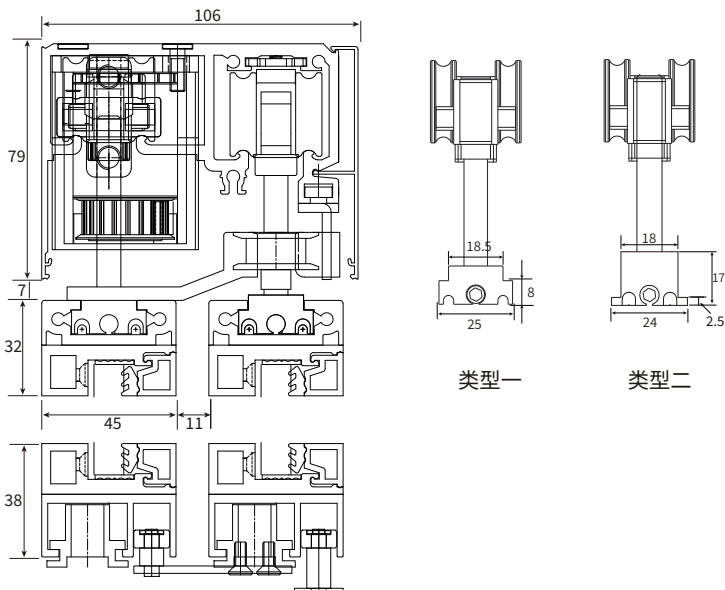
一体式智能移门系统

40直驱

联动移门系统



产品参数



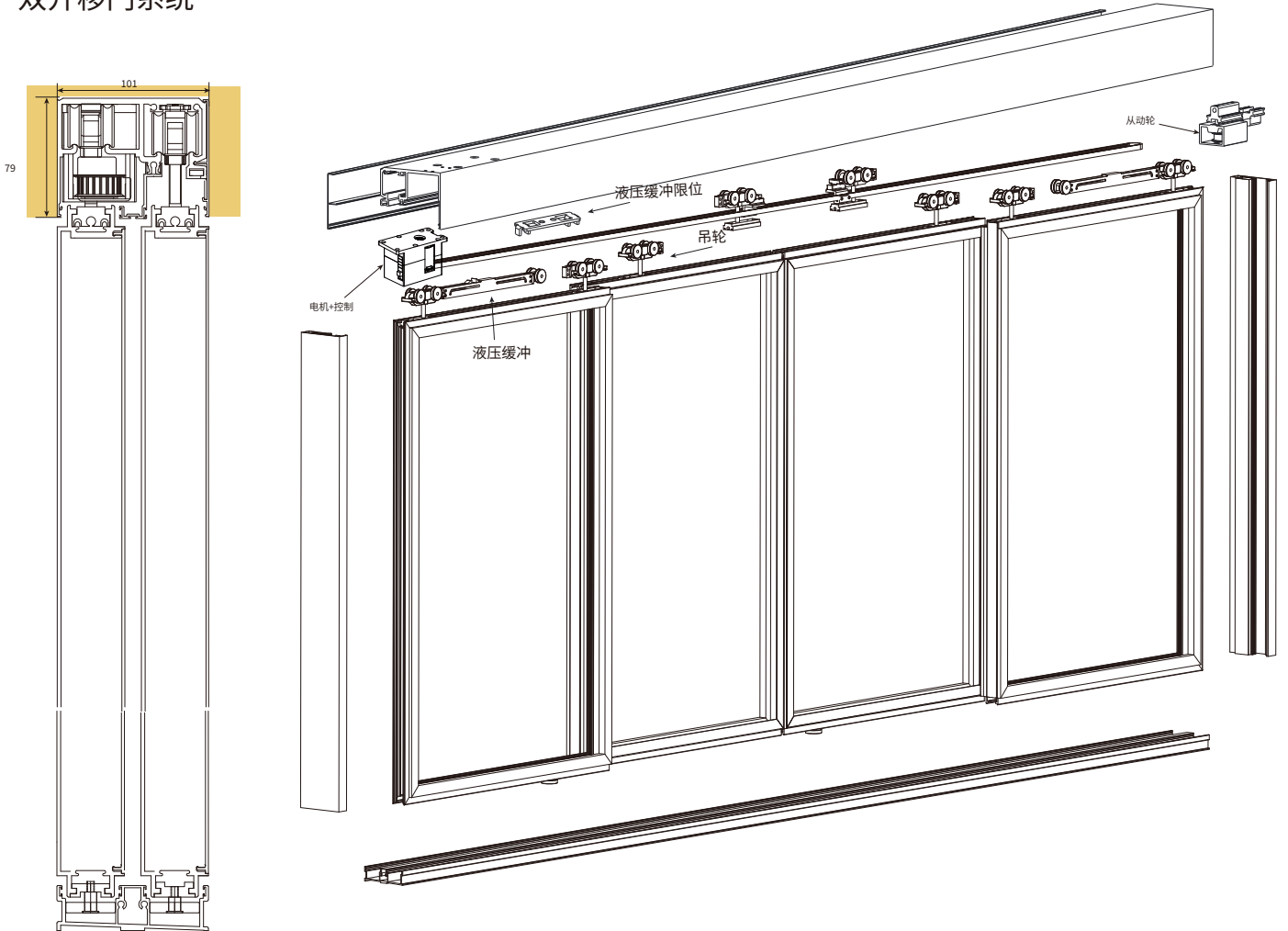
开合类型	二联动
门扇重量(kg) x扇	60kgx2
门扇宽度	最小宽度650mm, 最大宽度1000mm
开门/关门速度	200mm/s—400mm/s
开门停留时间	0-30s可调
输入电压及额定功率	电压:110-240v 功率:100w
手动推力	10N
电机类型	永磁同步电机
额定扭矩	1.2Nm



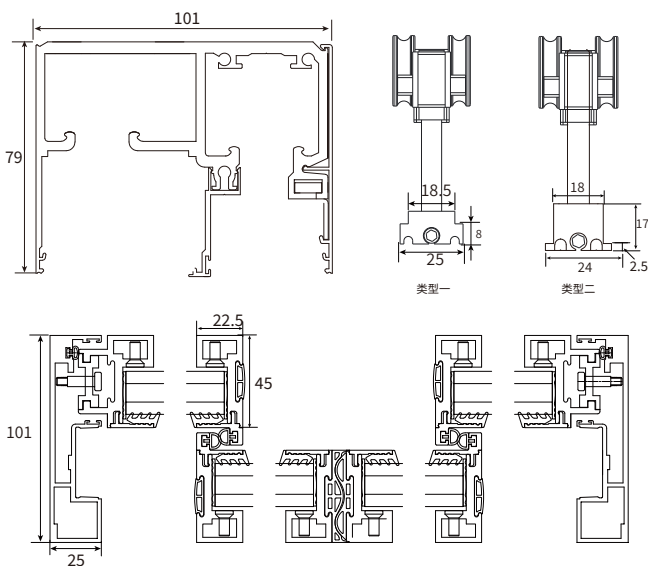
牛牛智慧空间

一体式智能移门系统

40直驱
双开移门系统



产品参数

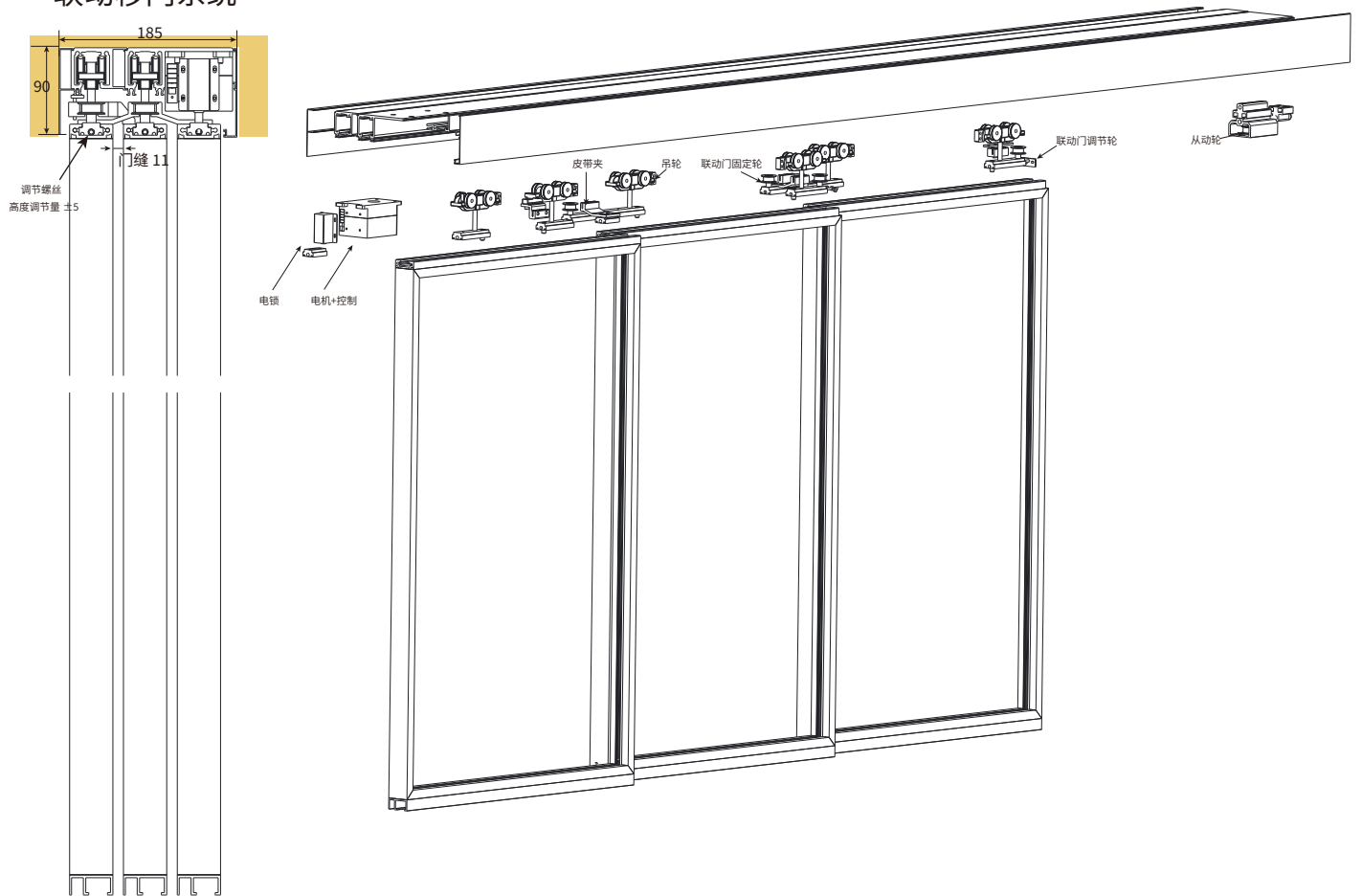


开合类型	双开门
门扇重量(kg) x扇	60kgx2
门扇宽度	最小宽度650mm,最大宽度1000mm
开门/关门速度	200mm/s—400mm/s
开门停留时间	0-30s可调
输入电压及额定功率	电压:110-240v 功率:100w
手动推力	10N
电机类型	永磁同步电机
额定扭矩	1.2Nm

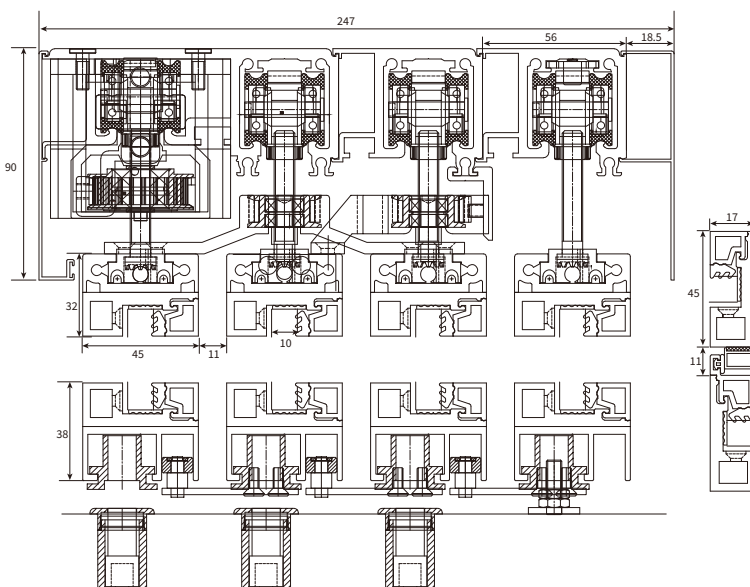


牛牛智慧空间

60直驱
联动移门系统



产品参数

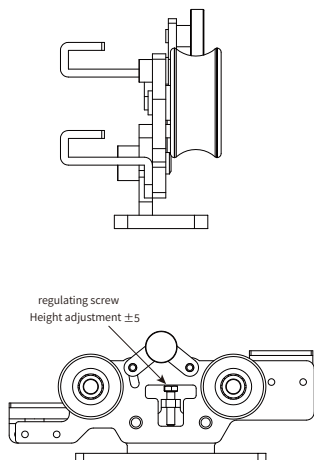
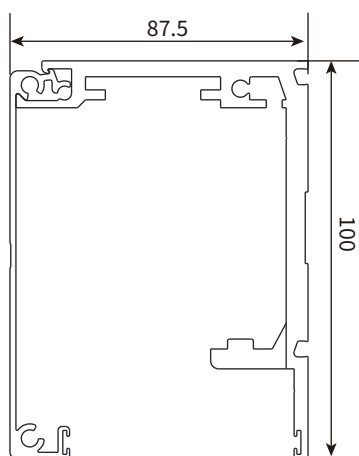
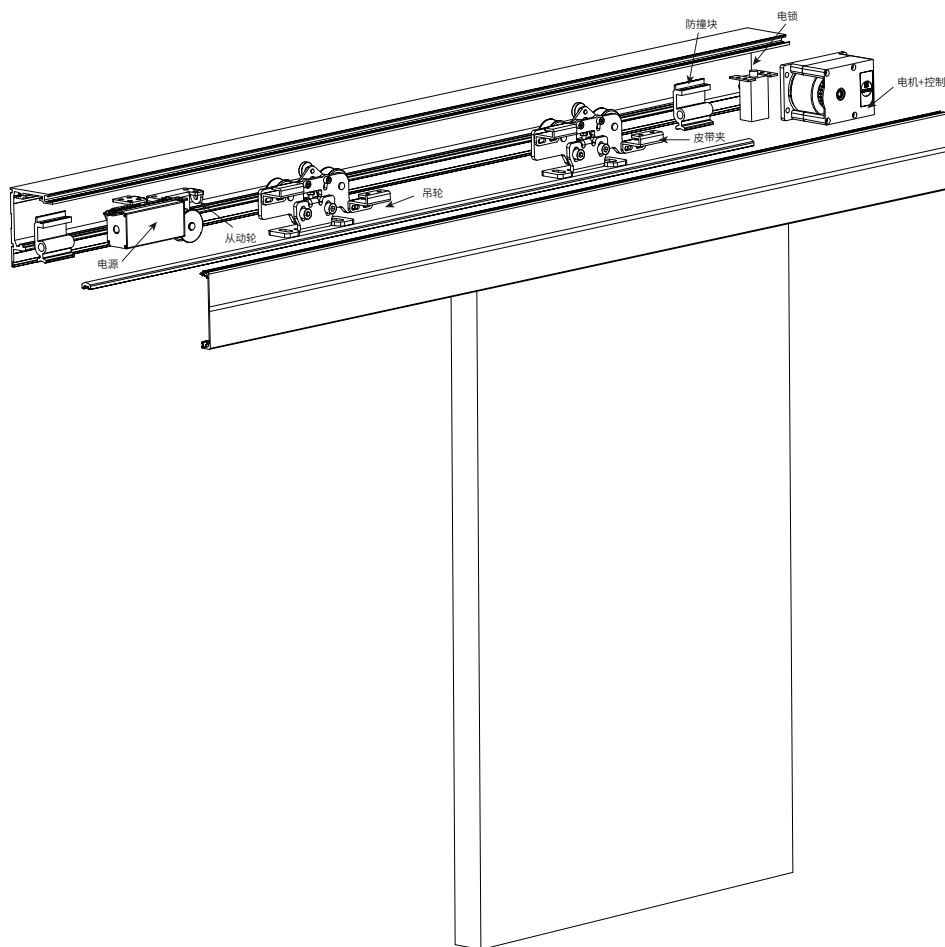


开合类型	二联动	三联动
门扇重量(kg) x扇	100kgx2	80kgx3
门扇宽度	最小宽度650mm,最大宽度1000mm	
开门/关门速度	200mm/s—400mm/s	
开门停留时间	0-30s可调	
输入电压及额定功率	电压:110-240v 功率:100w	
手动推力	20N	
电机类型	永磁同步电机	
额定扭矩	2.2Nm	



牛牛智慧空间

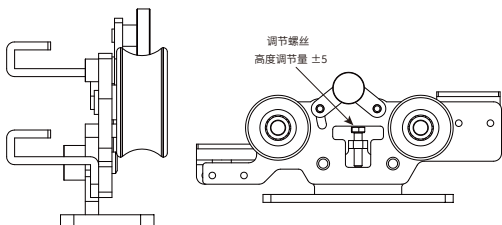
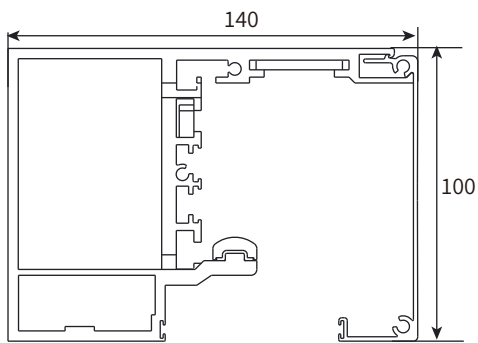
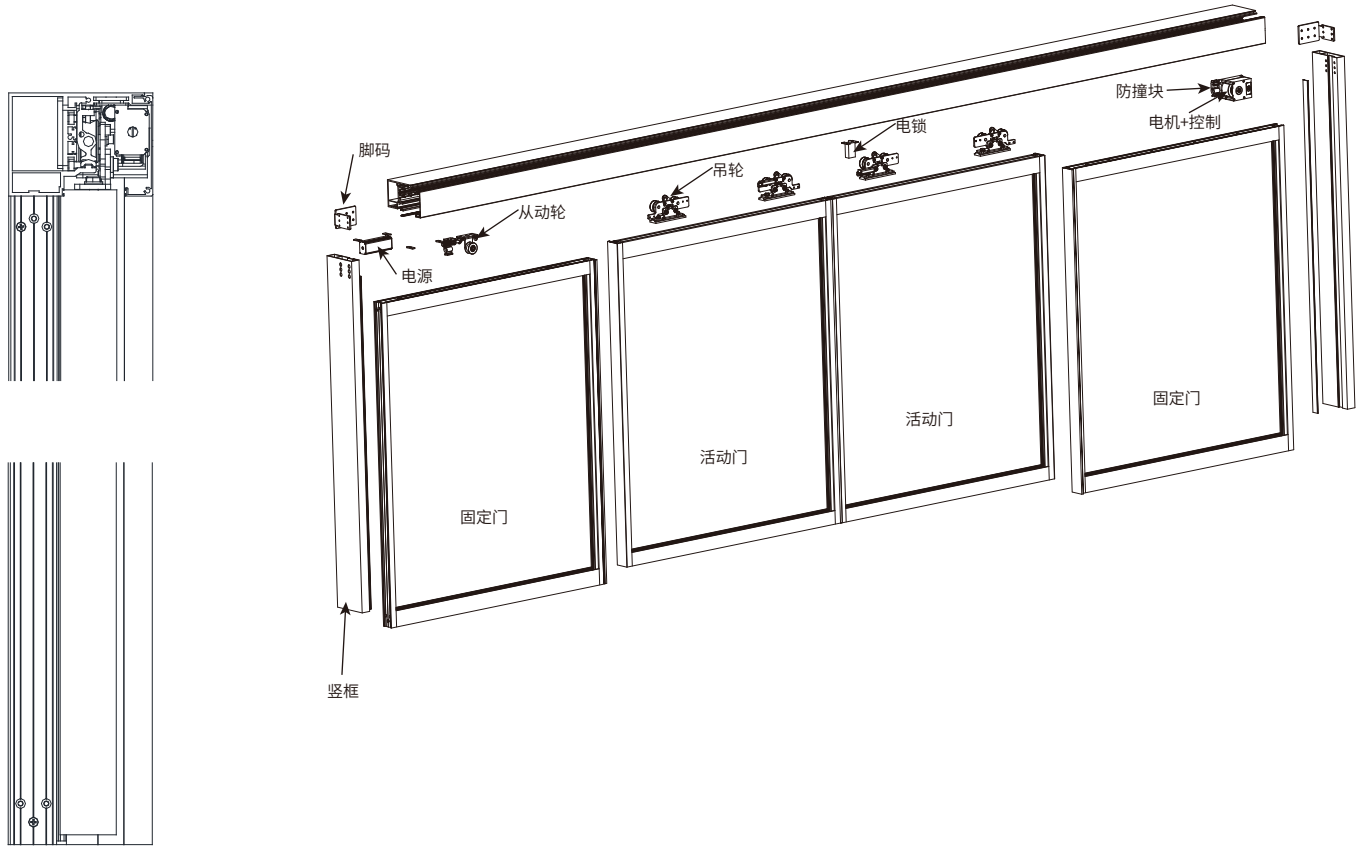
60直驱
侧挂式平移门系统



开合类型	单开门	双开门
门扇重量 (kg) x扇	150kg	120kgx2
门扇宽度	最小宽度650mm, 最大宽度1500mm	
开门/关门速度	200mm/s—400mm/s	
开门停留时间	0-30s可调	
输入电压及额定功率	电压:110-240v 功率:100w	
手动推力	10N	
电机类型	永磁同步电机	
额定扭矩	2.2Nm	



60直驱
套装联动门系统

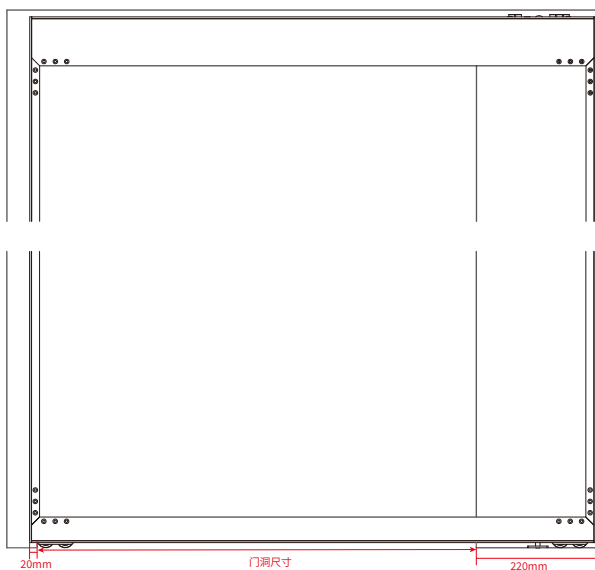
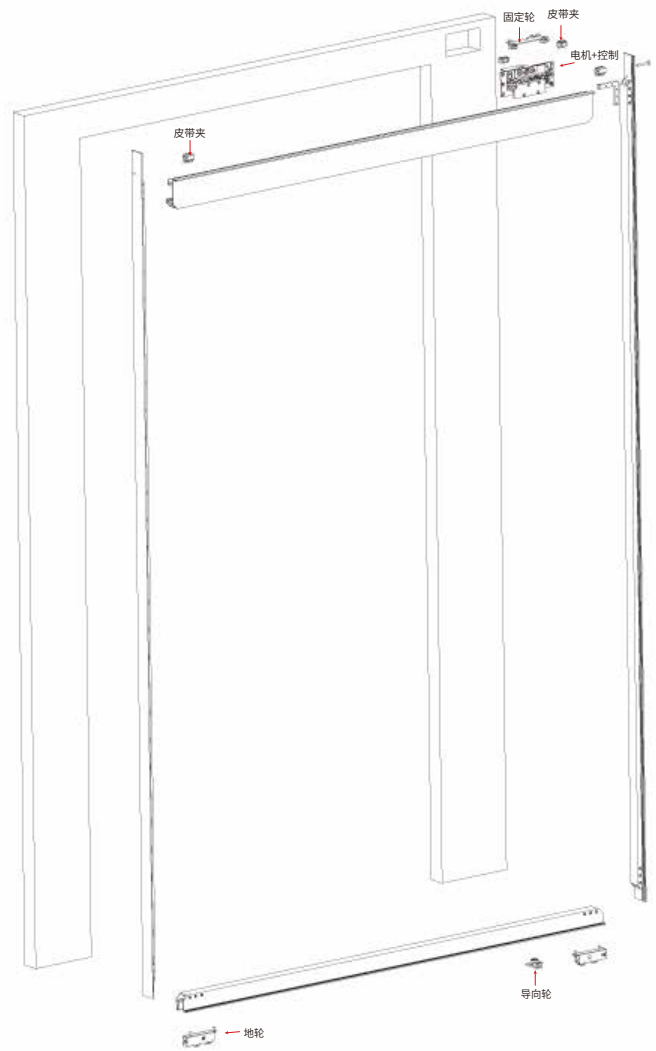
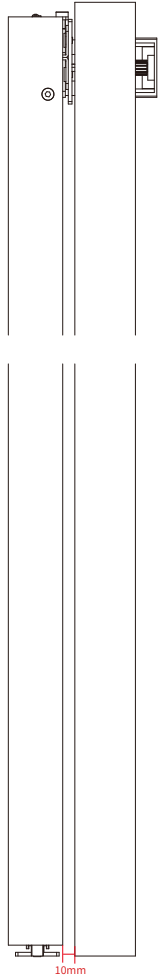


开合类型	双开门
门扇重量(kg) x扇	120kgx2
门扇宽度	最小宽度650mm, 最大宽度1500mm
开门/关门速度	200mm/s—400mm/s
开门停留时间	0-30s可调
输入电压及额定功率	电压:110-240v 功率:100w
手动推力	20N
电机类型	永磁同步电机
额定扭矩	2.2Nm



牛牛智慧空间

40直驱
幽灵门系统



开合类型	单开门
门扇重量(kg)x扇	80kg
门扇宽度	最小宽度650mm, 最大宽度1000mm
开门/关门速度	200mm/s—400mm/s
开门停留时间	0-30s可调
输入电压及额定功率	电压:110-240v 功率:100w
手动推力	10N
电机类型	永磁同步电机
额定扭矩	1.2Nm



牛牛智慧空间

门禁



工作电压:12V DC
 工作温度:-30°C~+70°C
 卡片容量:1000张
 读卡频率:13.56MHz
 工作电流:≤100mA
 工作湿度:10%-90%RH
 开门方式:卡或通用密码
 密码键盘:触摸按键
 输出接口:继电器
 读卡距离:10~50mm
 外壳材质:塑胶
 外壳颜色:黑色
 是否防水:防淋
 设备尺寸:72mm*112mm*18mm

人脸识别门禁

NN-361



机身材质:锌合金机身
 面板材质:钢化玻璃
 显示屏:5英寸IPS全视角高清屏
 触屏操作:支持
 CPU:4核A7 1.2GHZ
 内存:1GB
 存储:4GB
 运行系统: LINUX
 摄像头:宽动态双目200万高清摄像头
 人脸容量:20000人
 卡片容量:20000人
 记录容量:20万条

验证方式:人脸/密码/卡
 识别速度:≤0.5秒
 工作电压:DC12V
 工作电流:≤860mA
 尺寸:175×87×22mm
 人脸机重量:≈0.8KG



影像传感器

影像传感器是专注于自动门的出入口通道管理、监控和远程控制等需求;以AI人形技术为核心、通过自研人形算法对监测到的影像进行分析比对,检测到移动人形输出开门信号,满足出入口人形开门需求;产品性能稳定可靠,让自动门出入口更安全更智能。

产品特点:
 人形检测开门
 隐私区域屏蔽处理
 检测范围角度可手动和APP调节

产品参数:
 工作电压:DC12V-30V
 外观尺寸:116*80*56MM
 安装高度:低于5米



视觉垂直防夹传感器

视觉垂直防夹传感器是专注于自动门的出入口通道管理、安全防护、远程控制等需求;以AI人形技术为核心、对监测到的影像进行分析比对,检测到垂直的人形输出信号。满足电动门出入口全方位人体防夹需求;产品性能稳定可靠,让自动门出入口更智能更安全。

产品特点:
 检测垂直人形
 隐私区域屏蔽处理
 检测范围、灵敏度APP调节

产品参数:
 工作电压:DC12V-30V
 外观尺寸:145*47.5*50MM
 安装高度:低于3米





电插锁

锁体尺寸:190*30*39mm

输入电压:DC12V

启动电流:瞬时850mA

工作电流:150mA(完全上锁)

安全类型:断电自动开锁

LED 指示:绿色开锁 红色上锁

产品重量:0.6kg



马达驱动静音电插锁

锁体尺寸:210*25*38mm

输入电压:DC12V~24

工作电流:≤400mA

安全类型:断电自动开锁

LED 指示:绿色开锁 红色上锁

产品重量:0.55kg

驱动方式:电机驱动



磁力锁(180kg)

工作电压/电流:单门 DC12V / 260mA

DC24V / 130mA,

双门 12V / 260mA*2 或 24V / 130mA*2

适用温度/湿度:-10~+55°C / 0-90%

适用于木门、玻璃门、金属门、防火门



磁力锁(280kg)

工作电压/电流:单门 DC12V / 450mA

DC24V / 230mA,

双门 12V / 450mA*2 或 24V / 230mA*2

适用温度/湿度:-10~+55°C / 0-90%

适用于木门、玻璃门、金属门、防火门