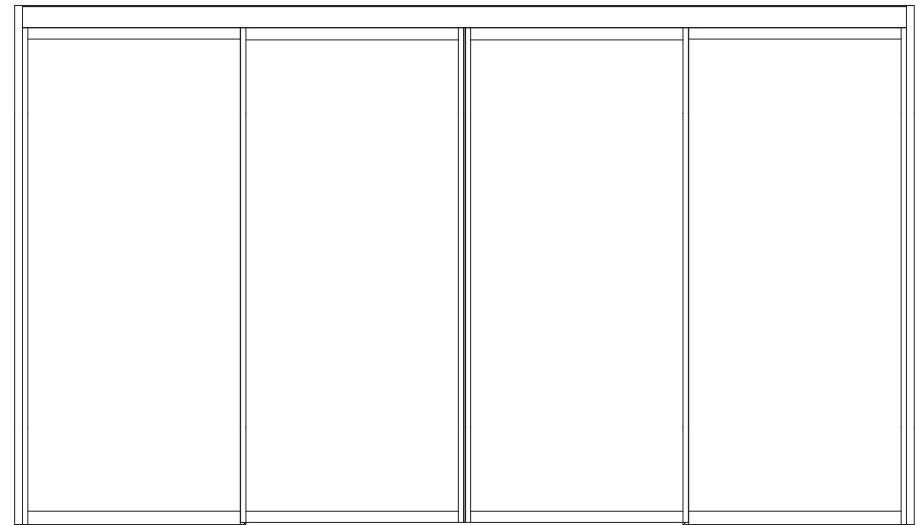


# 直驱套装平移门安装说明书



牛牛智慧空间



扫码添加设备

公司名称:广东省牛牛智慧空间科技有限公司

公司电话:0758-2736655/2718822

地址:广东省肇庆市端州大道西122区A幢(厂房)3楼

## 产品合格证

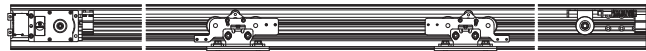
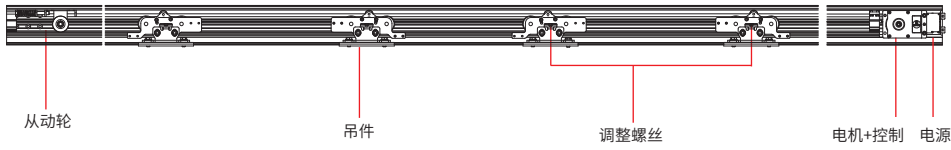
产品名称	
规格型号	
检验员	
生产日期	

广东省牛牛智慧空间科技有限公司

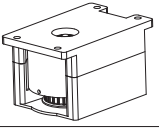
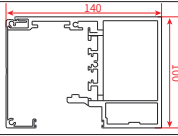
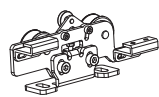
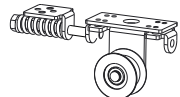
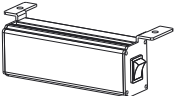


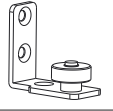
Guangdong Niuniu Smart Space Technology Co., Ltd

# 安装方法

正视图

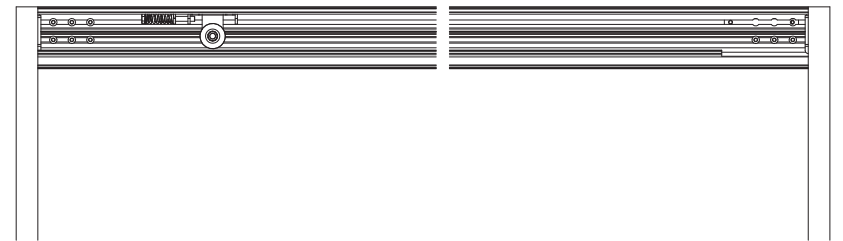
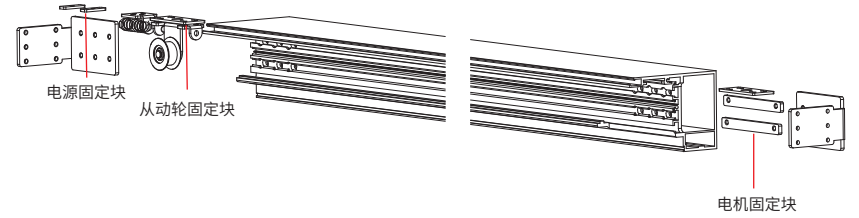


配件清单:

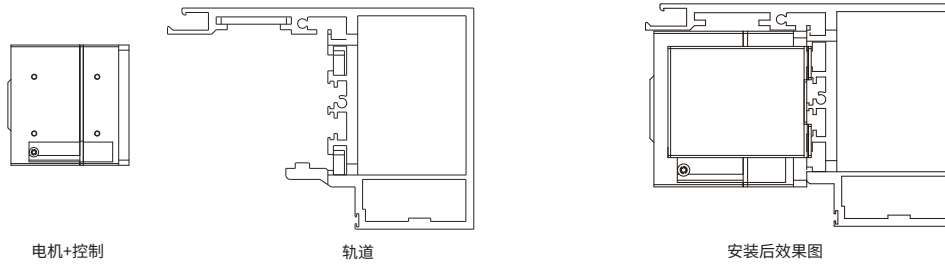
	
电机	轨道
	
吊轮2个/扇	从动轮
	
	防撞块
	
传动皮带	导线轮

# 配件安装方法

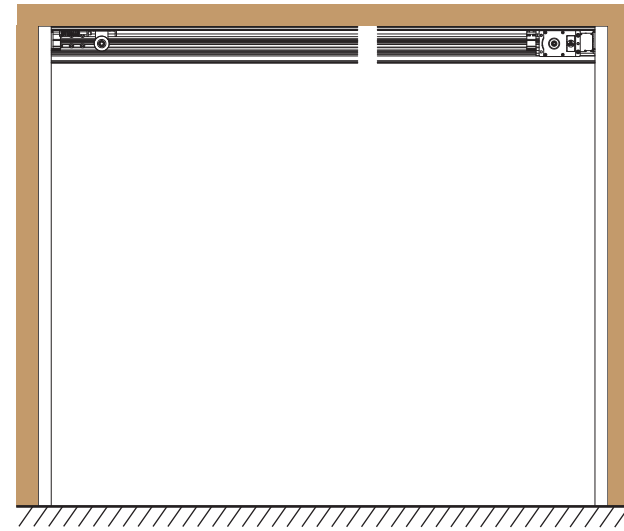
将配件依次放入轨道内



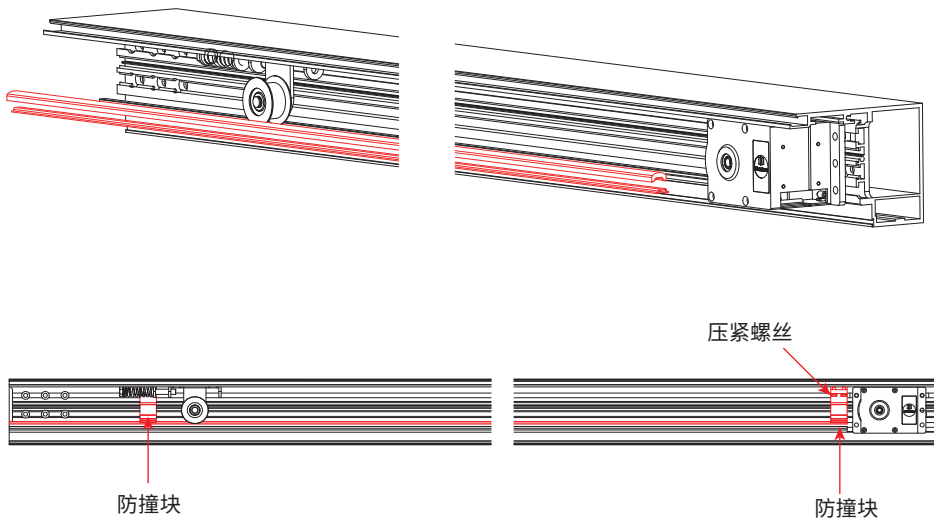
用螺丝将控制电机固定在电机固定块上(如图)



将安装好的门框放入门洞,并用螺丝固定好(如图)

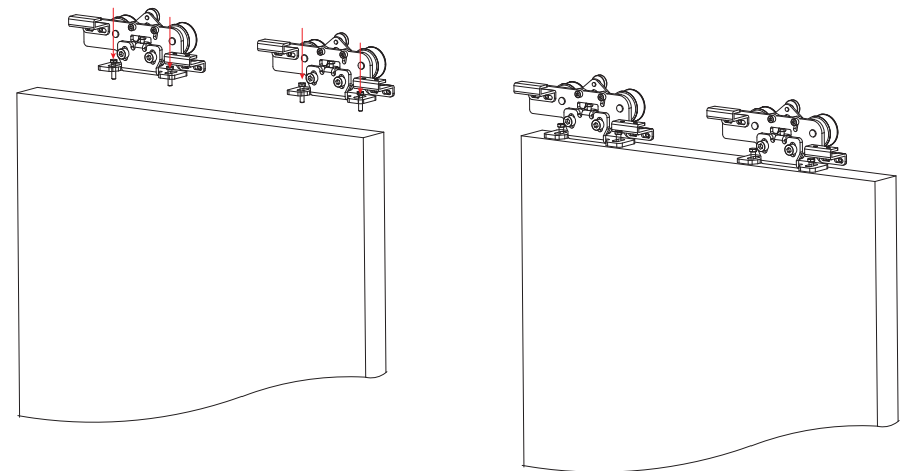


将xxxx放入轨道,并用防撞块压紧(如图)

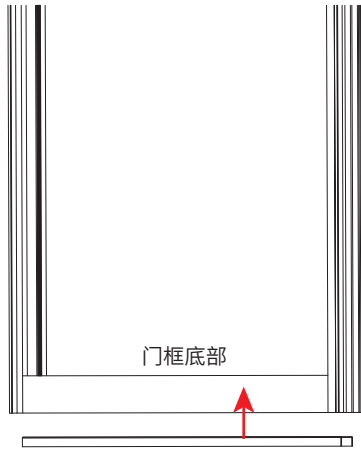


### 吊轮安装方法

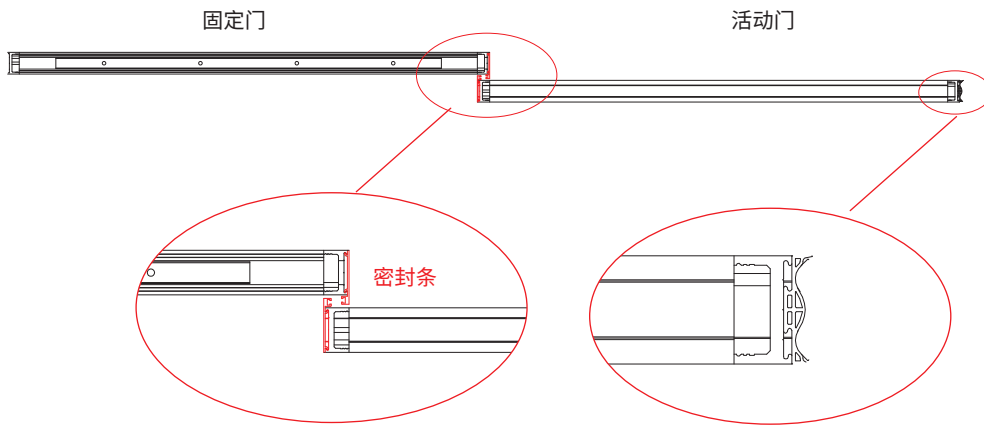
将吊件固定在门扇上,并用螺丝固定好(如图)



将下滑轨固定在门扇上,并用螺丝固定好(如图)

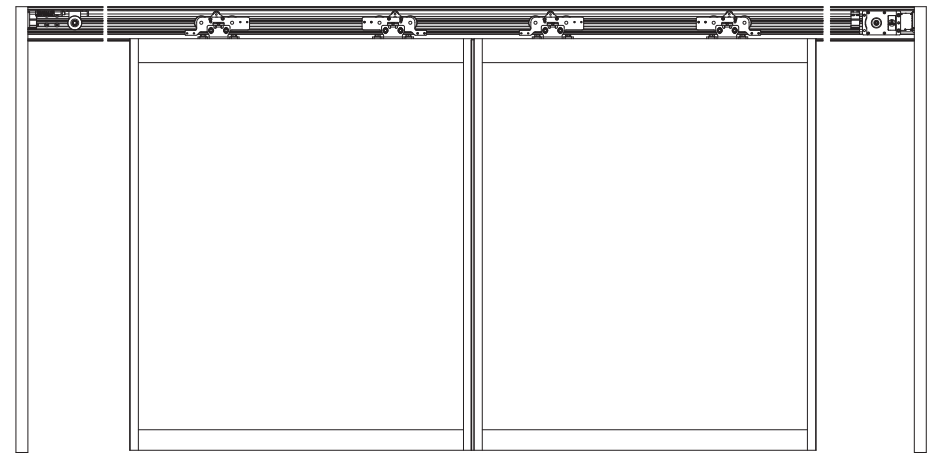
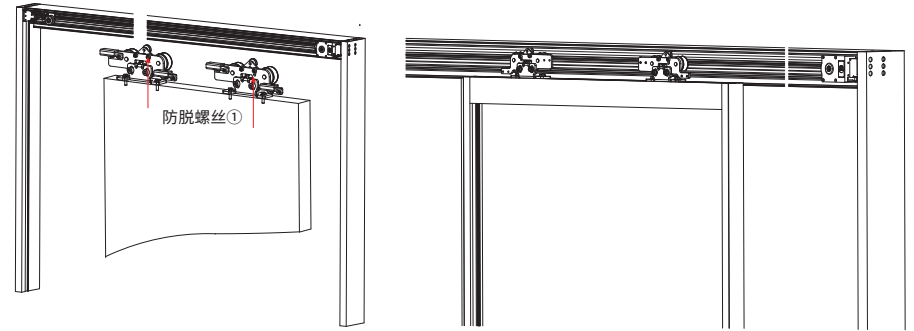


将活动门与固定门之间的密封条安装在交接位置(如图)



## 门扇安装方法

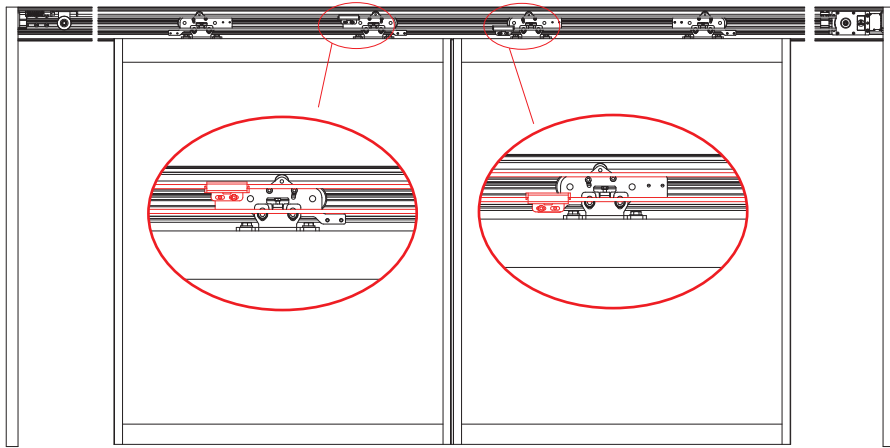
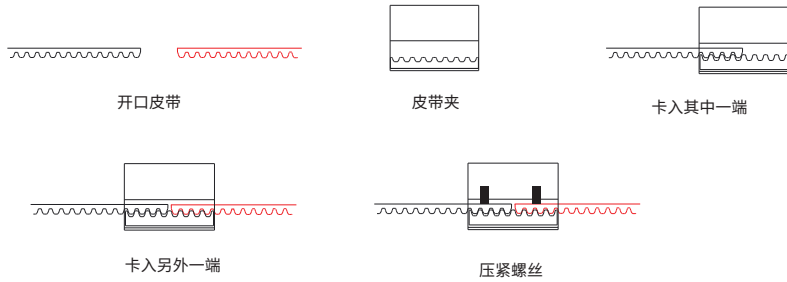
松开防脱螺丝①,让其向下滑落,将门扇挂入轨道,然后向上滑动到,并固定好螺丝,保证门扇在滑动过程不会脱离轨道





## 皮带安装方法

将活动门扇分别推到门框两边如图, 让皮带穿过电机和从动轮, 测量好长度, 当皮带过长, 则需要剪去多余皮带, 并如下图所示固定好皮带



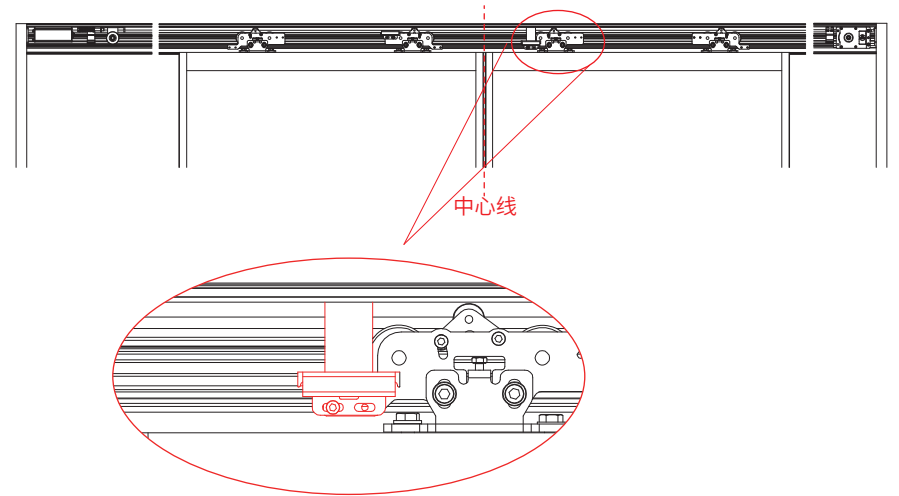
## 皮带松紧度调整方法



- 第一步: 松开固定螺丝, 使其该零件可以自由活动
- 第二步: 用扳手调整调节螺丝, 调整皮带松紧度
- 第三步: 固定好固定螺丝即可

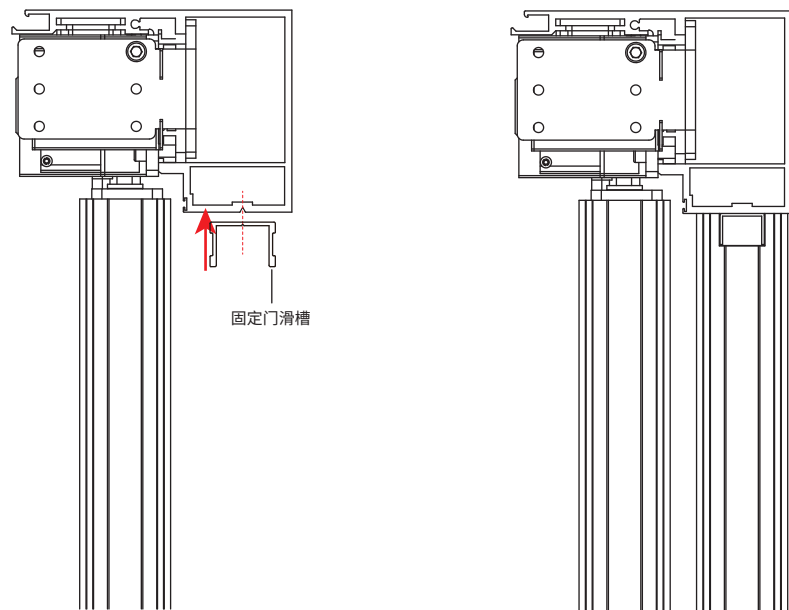
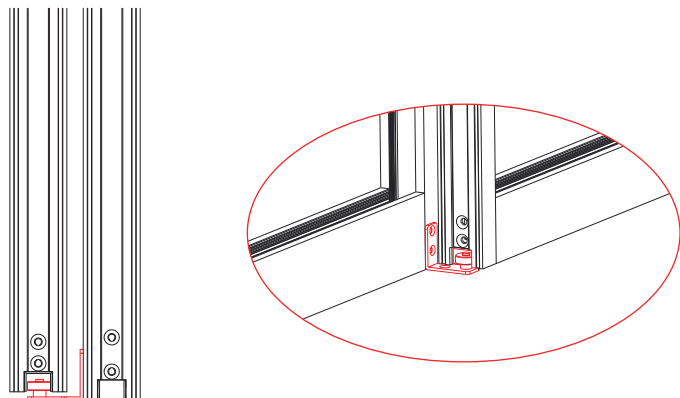
## 电锁安装方法

将活动门扇关好, 确定好吊轮位置, 然后将电锁固定在电锁固定块上, 保证电锁锁舌弹出可以卡在皮带夹上

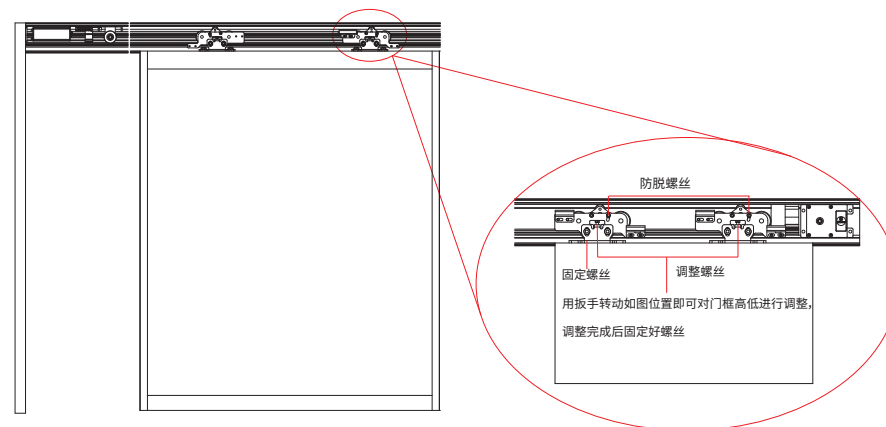


## 安装固定门扇

将导向轮固定在固定门上如图, 将固定门滑槽固定在轨道上, 将固定门推入滑槽, 切保证导向轮卡入活动门中, 如图

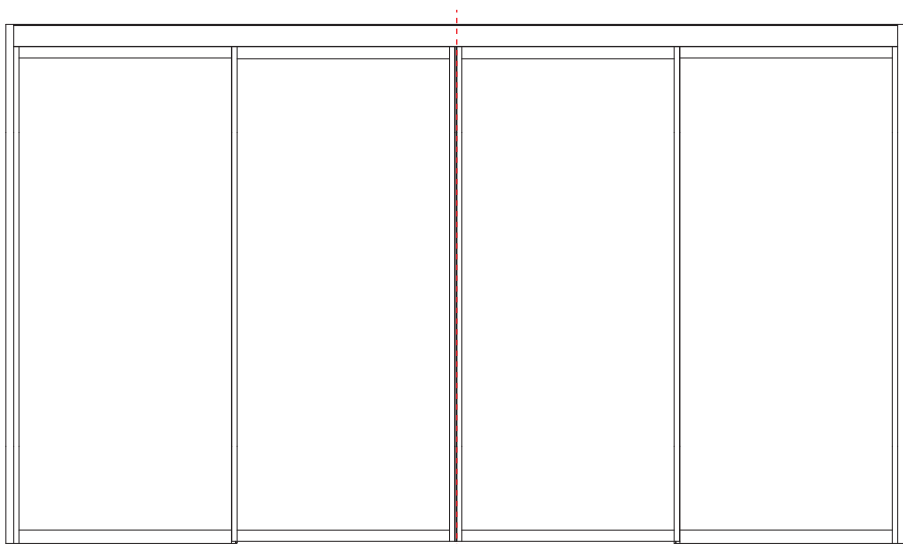


## 门扇高度调整方法



## 其他配件安装

## 产品调试方法



关门位置

- 1、手动将门处于接近关门位置
- 2、然后通电,门自动进行行程学习。

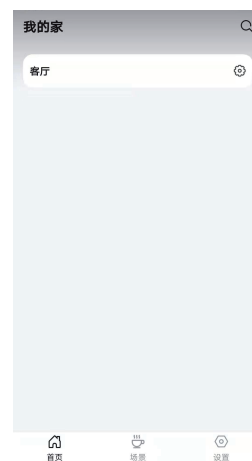
## APP下载方法

扫描二维码,下载“牛牛智慧空间”,点击下载,如下图

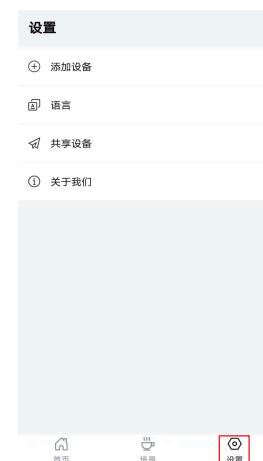


## 添加设备流程

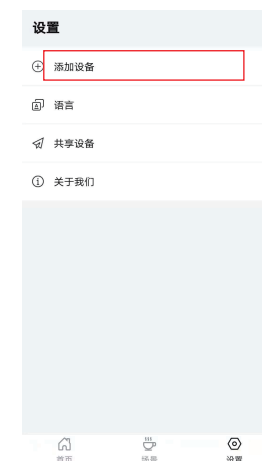
1.打开APP 如图



2.点击设置,如图



3.点击添加设备,如图



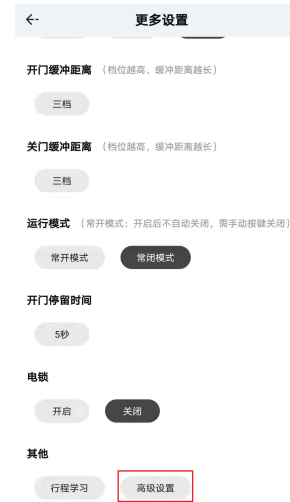
4. 点击扫描添加, 如图



5. 扫码设备上的二维码, 设置设备名称, 点击添加, 如图



3. 对设备进行基础的设置, 如需更多设置, 点击高级设置



4. 输入默认密码“736655”, 即可进入设置界面

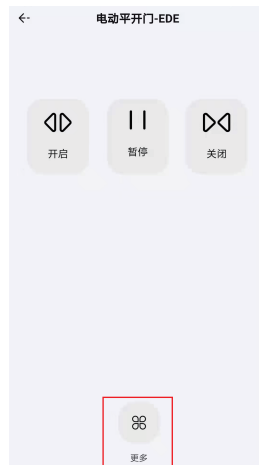


## 设备设置、换向、添加遥控器方法

1. 返回首页, 点击添加的设备



2. 点击更多 如下图



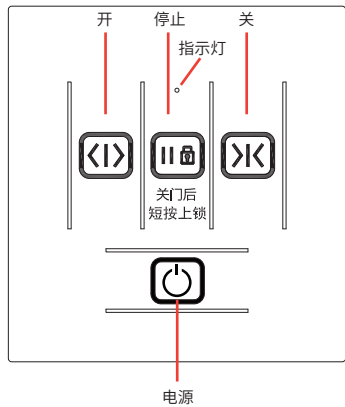
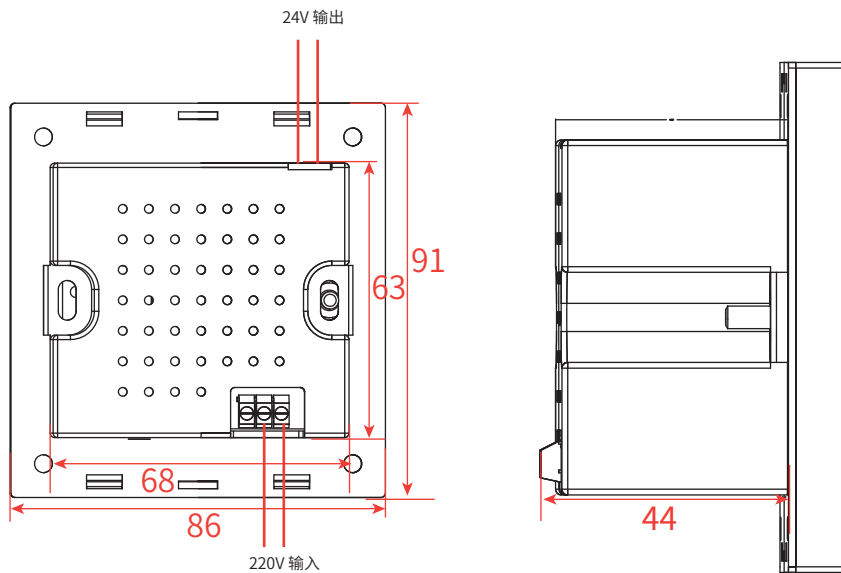
5. 点击开门方向, 选择反向进行换向 (换向操作)



6. 点击添加遥控, 即可进入配对



# 86电源盒功能介绍



86盒对码方法:按3次【开】或【关】或【停止】中的任意一个键,然后再长按5s,指示灯闪烁,进入配对模式,点击APP中的【添加遥控】即可进行配对

按5次【开】或【关】或【停止】中的任意一个键,然后再长按5s,指示灯长亮,取消配对

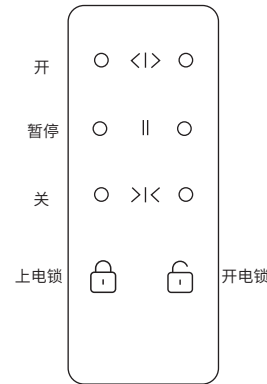
停止键上锁:待门关闭后,按一下暂定键,电锁功能打开,屏蔽所有

433遥控器

电源键使用方法:

- 1.长按5s后指示灯闪烁,再双击即可关闭开门机电源
- 2.长按5s后指示灯闪烁,即可打开开门机电源

## 遥控器添加方法



### 按键遥控器添加方法

#### 1. APP添加遥控器

- (1) 打开APP,进入【高级设置】,点击【添加遥控】开门机发出“嘀...嘀...”响。
- (2) 按遥控器【暂停】键进行遥控配对。

#### 2. 开门机按键添加遥控器

- (1) 单击开门机上的按键,开门机会发出“嘀...嘀...”响。
- (2) 按遥控器【暂停】键进行遥控配对。

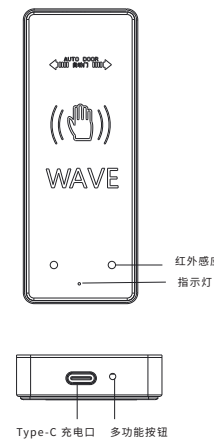
### 无线感应遥控器添加方法

#### 1. APP添加遥控器

- (1) 按压一下遥控器【多功能按钮】,蓝灯长亮即进入对码模式
- (2) 打开APP,进入【高级设置】,点击【添加遥控】
- (3) 再次按压一下遥控器【多功能按钮】,取消蓝灯长亮

#### 2. 开门机按键添加遥控器

- (1) 按压一下遥控器【多功能按钮】,蓝灯长亮即进入对码模式
- (2) 单击开门机上的按键,开门机会发出“嘀.. 嘀...”响。
- (3) 再次按压一下遥控器【多功能按钮】,取消蓝灯长亮



### 注意:

- 1.以上操作请在开门机停止状态下进行
- 2.当开启电锁功能后,门关闭并上锁后,按APP或者遥控器的暂停键,遥控器A可以屏蔽遥控器B的信号,使遥控器B无法使用

## **警示**

停电再次恢复供电后,此时开门机将自动寻找起始位置,请勿阻挡门的运行,如被阻挡,请断电重启切勿阻挡门

## **温馨建议**

- 1、定期重启开门机(半年一次)
- 2、定期检查门机所有固定螺丝,以防开门机松动导致运行不畅